

my JUPITER



ИНСТРУКЦИЯ ПО ЭКСПЛУАТАЦИИ СИСТЕМНОГО ПРИВОДА

ИНСТРУКЦИЯ ПО ЭКСПЛУАТАЦИИ СИСТЕМНОГО ПРИВОДА КУХОННОГО ПРИБОРА JUPITER

Поздравляем Вас с покупкой вашего нового кухонного прибора JUPITER. Вы выбрали высококачественный и современный кухонный прибор. Дополнительную информацию об этом и других продуктах компании JUPITER можно найти в Интернете по адресу: www.my-jupiter.de.

Этот прибор предназначен исключительно для домашнего (некоммерческого) или аналогичного использования, например:

- на чайных кухнях в магазинах, офисах или других рабочих местах;
- для использования гостями в гостиницах, санаториях или других домах отдыха;
- в частных пансионатах или домах отдыха.

Используйте прибор только для обычных производственных количеств пищи и периодов времени, которые соответствуют домашнему применению прибора. Прибор не требует технического обслуживания.

Внимательно ознакомьтесь с инструкциями по эксплуатации и, особенно с инструкциями по технике безопасности, прежде чем вводить прибор в эксплуатацию.

Соблюдайте инструкцию по эксплуатации и всегда храните её вместе с прибором.

ИНФОРМАЦИЯ О БЕЗОПАСНОСТИ



ПРЕДУПРЕЖДЕНИЕ Опасность поражения электрическим током!

- Перед очисткой прибора отсоедините шнур питания.
- Никогда не погружайте прибор или кабель прибора в воду или другие жидкости.
- Не держите прибор или кабель прибора под проточной водой.
- Не используйте прибор, если шнур питания или другие детали прибора повреждены.



ПРЕДОСТЕРЕЖЕНИЕ Непреднамеренный запуск двигателя!

• Чтобы предотвратить непреднамеренный запуск двигателя прибора, отключайте устройство от сети (отсоединяйте сетевой штекер от сети питания):

- после каждого использования прибора;
- при выходе из комнаты;
- в случае сбоя питания;
- в случае неисправности прибора.

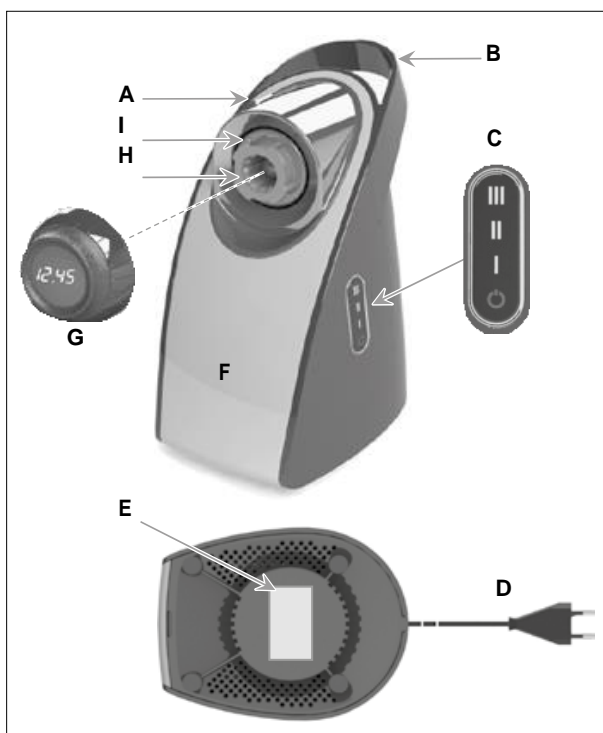
1. Соблюдайте информацию на паспортной табличке прибора и используйте прибор только в соответствии с этой информацией.
2. Никогда не эксплуатируйте прибор без установленных оригинальных насадок JUPITER.
3. Дети не должны пользоваться прибором или играть с ним.
4. Данный прибор может использоваться лицами с ограниченными физическими, сенсорными или умственными способностями или отсутствием опыта и / или знаний, только при условии, что они находятся под постоянным присмотром или были проинструктированы о правилах техники безопасности при работе с прибором.
5. Убедитесь в том, что шнур питания прибора не входит в контакт с горячими или острыми поверхностями, и не свисает с рабочей поверхности, на которой установлен прибор.
6. Ремонт прибора может выполняться только службой технического обслуживания JUPITER.
7. Данный прибор предназначен исключительно для домашнего (некоммерческого) или аналогичного использования, например:
 - на чайных кухнях в магазинах, офисах или других рабочих местах;
 - для использования гостями в гостиницах, санаториях или других домах отдыха;
 - в частных пансионатах или домах отдыха.

КОМПЛЕКТ ПОСТАВКИ ПРИБОРА

- Системный привод
- Таймер (часы), включая аккумуляторную батарею (CR2032)
- 3 взаимозаменяемые цветные панели
- Инструкция по эксплуатации

КОМПОНЕНТЫ СИСТЕМОГО ПРИВОДА

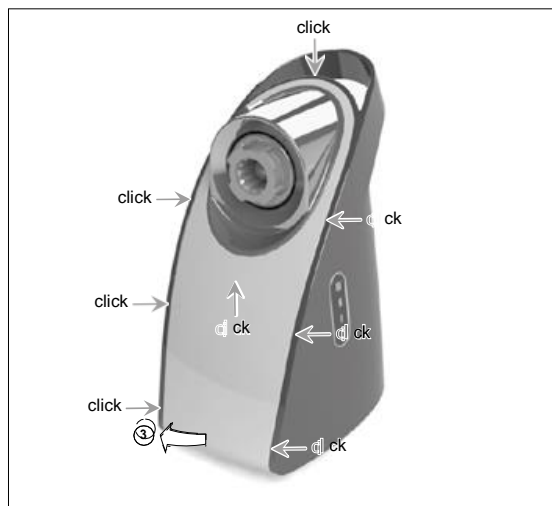
- A** Выдвижной слайдер
- B** Ручка для переноски
- C** Сенсорная панель управления
- D** Кабель питания с сетевой вилкой
- E** Паспортная табличка
- F** Сменные цветные панели
- G** Таймер (часы)
- H** Коннектор для оригинальных насадок JUPITER
- I** Фиксирующий штифт



СМЕНА ЦВЕТНЫХ ПАНЕЛЕЙ

Цветная панель “**F**” соединяется с системным приводом в 8 точках.

1. Убедитесь в том, что шнур питания “**D**” прибора отсоединен!
2. Придерживайте системный привод за ручку для переноски “**B**” одной рукой.
3. Возьмитесь за нижний край цветной панели и аккуратно потяните цветную панель, снизу вверх, в сторону от системного привода.



4. Чтобы закрепить новую цветную панель, сдвиньте её сверху вниз на системном приводе.

ОРИГИНАЛЬНЫЕ НАСАДКИ JUPITER



ПРИМЕЧАНИЕ Опасность повреждения прибора!

Пожалуйста, используйте только оригинальные насадки JUPITER. Использование дополнительных насадок других фирм-производителей могут повредить системный привод.

Для безопасного использования оригинальных насадок JUPITER обратитесь к руководству по эксплуатации.

ВВОД ПРИБОРА В ЭКСПЛУАТАЦИЮ

- Убедитесь в том, что шнур питания “**Д**” прибора отсоединен!
- Перед первым использованием прибора тщательно протрите его влажной тряпкой.
- Поместите устройство на ровную, нескользящую и чистую поверхность.

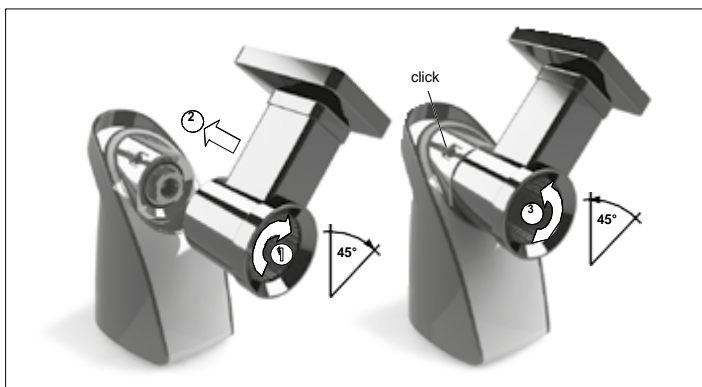
КАК СНЯТЬ ТАЙМЕР (ЧАСЫ) С КОННЕКТОРА ДЛЯ НАСАДОК ПРИБОРА

(см. также раздел “Как снять дополнительную насадку с прибора”)

1. Сдвиньте фиксатор “**А**” в сторону
2. Поверните таймер (часы) “**Б**” по часовой стрелке на 45°.
3. Удалите таймер (часы) из коннектора для насадок “**Н**”.

КАК ПРИКРЕПИТЬ ДОПОЛНИТЕЛЬНУЮ НАСАДКУ К ПРИБОРУ

1. Поверните насадку на 45 ° по часовой стрелке.
 2. В этом положении установите насадку в крепление коннектора на системном приводе.
 3. Поверните насадку против часовой стрелки в вертикальное положение.
- Вы услышите, как запирающий штифт “**И**” вошел и закрепился в креплении коннектора.
4. Поместите поддон под установленную на приборе насадку.



ВКЛЮЧЕНИЕ ПРИБОРА

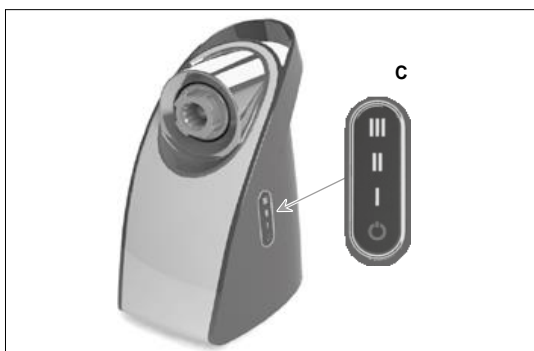


ОСТОРОЖНО Опасность получения травмы из-за вращающихся деталей прибора!
Не прикасайтесь к прибору во время работы двигателя!



ВНИМАНИЕ Опасность перегрева двигателя!
Не закрывайте вентиляционные отверстия системного привода!

Устройство имеет сенсорную панель управления “**С**”.



⏻ ON / OFF

I Уровень 1: 115 об / мин

II уровень 2: 160 об / мин

III Уровень 3: 210 об / мин

ИНФОРМАЦИЯ: Вы найдете оптимальную настройку для безопасного использования оригинальных насадок JUPITER в инструкции по эксплуатации, которая прилагается к каждой из насадок.

1. Вставьте вилку шнура питания “D” в розетку:

- Сенсорная панель “C” кратковременно загорается.

- Кнопка ⏻ загорается красным цветом.

2. Коснитесь кнопки ⏻:

- Края сенсорной панели “C” и значки уровня скорости горят белым цветом.

3. Выберите уровень скорости, коснувшись соответствующего значка, например “III”:

- Значок уровня скорости “III” и кнопка ⏻ мигают.

4. Коснитесь кнопки ⏻:

- Привод запускается.

ИНФОРМАЦИЯ: во время работы с прибором Вы можете переключаться между уровнями скорости, касаясь значков уровня скорости I, II или III.

ПЕРЕРАБОТКА ИНГРЕДИЕНТОВ ДЛЯ ПРИГОТОВЛЕНИЯ ПИЩИ

Порциями заполните ингредиенты, которые нужно обработать, в отверстие для заполнения насадки. Для получения дополнительной информации см. Инструкцию по эксплуатации, которая прилагается к каждой из насадок.

ВЫКЛЮЧЕНИЕ ПРИБОРА

1. Нажмите кнопку ⏻:

- Привод останавливается.

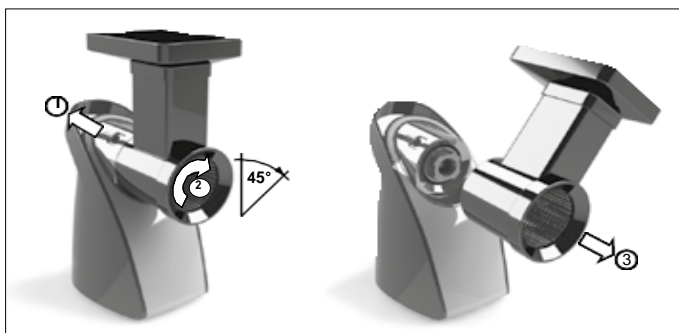
2. Выньте вилку шнура питания “D” из розетки.

КАК СНЯТЬ ДОПОЛНИТЕЛЬНУЮ НАСАДКУ С ПРИБОРА

1. Толкните выдвижной слайдер “A” назад.

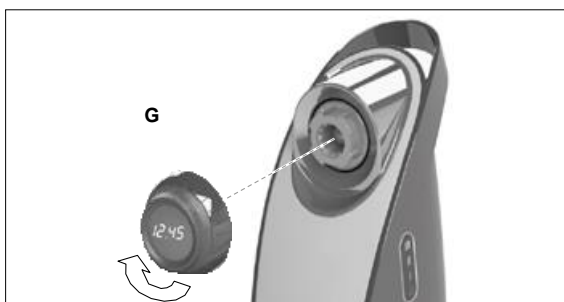
2. Поверните дополнительную насадку на 45° по часовой стрелке.

3. Снимите дополнительную насадку с крепления коннектора.



ТАЙМЕР (ЧАСЫ)

Таймер (часы) “G” присоединяется к креплению коннектора прибора также как и дополнительные насадки.



Установите время таймера, повернув переднее кольцо по часовой стрелке.
Максимальное время: 59:59 (минуты : секунды).

ЗАМЕНА АККУМУЛЯТОРНОЙ БАТАРЕИ

1. Откройте батарейный отсек таймера (часов) со стороны крепления коннектора прибора. Извлеките аккумуляторную батарею.
2. Вставьте новую аккумуляторную батарею (CR2032) и закройте батарейный отсек.

Важно: Положительный полюс аккумуляторной батареи (+) виден.

ОЧИСТКА И УХОД



ПРЕДУПРЕЖДЕНИЕ Опасность поражения электрическим током!
Перед очисткой прибора отсоедините шнур питания от электрической сети!



ОСТОРОЖНО Опасность получения травмы из-за острых деталей прибора!



ПРЕДУПРЕЖДЕНИЕ Повреждение дополнительных насадок прибора при мытье в посудомоечной машине!

Дополнительные насадки прибора не предназначены для мытья в посудомоечной машине.
Очищайте дополнительные насадки только теплой водой с моющим средством.

- Никогда не погружайте системный привод в воду и не держите его под проточной водой.
- Очищайте системный привод только влажной тканью.
- Перед очисткой прибора удалите дополнительную насадку.

ХРАНЕНИЕ ПРИБОРА

Храните прибор в оригинальной упаковке, в сухом, прохладном, защищенном от пыли и недоступном для детей месте.

УТИЛИЗАЦИЯ ПРИБОРА

Данный прибор маркирован в соответствии с Европейской директивой 2012/19/EU об утилизации электрического и электронного оборудования (WEEE), которая устанавливает рамки для возвращения и утилизации прибора.

Для получения необходимой информации об утилизации прибора обратитесь к местному специалисту или муниципальной администрации.

ТЕХНИЧЕСКИЕ ХАРАКТЕРИСТИКИ ПРИБОРА

Рабочее напряжение переменного тока: 220 - 230 В, 50/60 Гц

Номинальная мощность: 200 Вт

Скорость / количество оборотов в минуту:

I Уровень 1: 115 об / мин

II Уровень 2: 160 об / мин

III Уровень 3: 210 об / мин

СЕРВИСНАЯ ИНФОРМАЦИЯ

JUPITER Küchenmaschinen GmbH
c/o PST GmbH
Breitscheider Weg 117a
D 40885 Ratingen
Телефон: +49 (0) 7153 - 55930 28
E-Mail: info@ps-tech.de
www.ps-tech.de/jupiter