

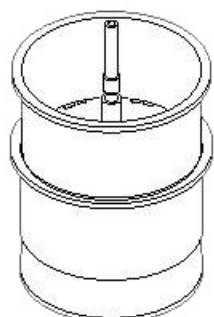
Инструкция для дополнительного лотка FreshLife

I. Комплектация

- Лоток для проращивания - 1 шт.
- Скоба - 4 шт.
- Трубка для подачи воды - 1 шт. (состоит из 2 частей)
- Сетчатый диск - 2 шт.

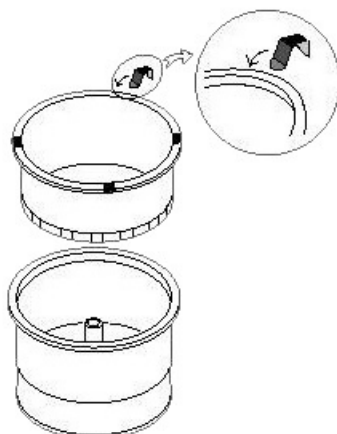
II. Сборка

1



1) Соберите Ваш проращиватель FreshLife согласно его инструкции по эксплуатации, исключая разбрызгиватель и верхнюю крышку.

2



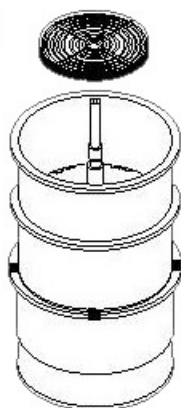
2) Разместите 4 скобы более длинной стороной во внутреннюю часть лотка, как показано на рисунке, надавив на них под углом 45°.

3



3) Установите дополнительный лоток для проращивания на собранную конструкцию с 4 скобами.

4



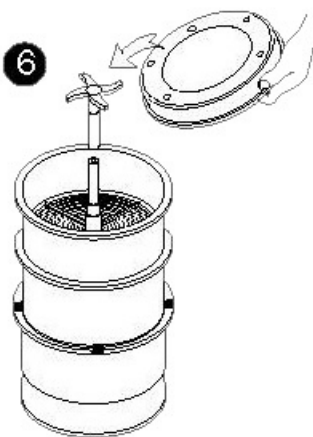
4) Вставьте собранную трубку для подачи воды в центральное отверстие дополнительного лотка, затем вставьте в лоток сетчатый диск.

5



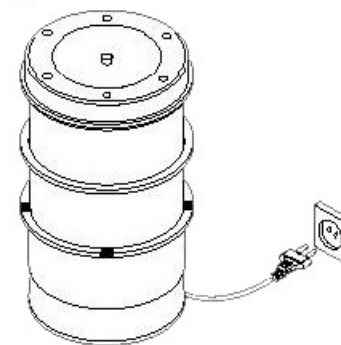
5) Положите семена на сетчатый диск лотка для проращивания, а затем накройте его вторым сетчатым диском из комплекта.

6



6) Установите на трубку для подачи воды разбрызгиватель. Закройте проращиватель верхней крышкой.

7



7) Подключите устройство к сети. Проращиватель готов к работе!

III. Устранение неполадок

- 1) Если разбрызгиватель не вращается, увеличьте напор воды вращением по часовой стрелке (в сторону знака «-») трубки регулировки давления, находящейся в центре резервуара с водой, так, чтобы отверстие в основании трубки было закрыто.
- 2) Если вытащить дополнительный лоток из нижнего лотка для сбора урожая не получается, отсоедините две скобы перед тем, как потянуть лоток.
- 3) Чтобы не потерять скобы после сбора урожая, поместите их обратно в нижний лоток для проращивания.
- 4) Чтобы отсоединить скобу от лотка, надавите на более длинную сторону скобы в нижнем лотке для проращивания под углом 45 градусов.