
COSO[®]
D E S I G N

**инструкция по эксплуатации
вакуумный упаковщик
FastVAC 500**



Артикул 1409

Braukmann GmbH (Браукманн ГмбХ)

Райффайзенштрассе 9

59757 Арнсберг, Германия

Международная горячая линия сервисной службы:

Тел.: +49 (0) 29 32 / 80 55 4 – 99

Факс: +49 (0) 29 32 / 80 55 4 – 77

eMail: kundenservice@caso-germany.de

Интернет: www.caso-germany.de

Возможны опечатки.

© 2018 Braukmann GmbH

1	Инструкция по эксплуатации	5
2	Общие положения	5
2.1	Информация в отношении данной инструкции.....	5
2.2	Предупредительные указания	5
2.3	Ограничение ответственности	6
2.4	Охрана авторских прав.....	6
3	Безопасность	7
3.1	Применение в соответствии с назначением.....	7
3.2	Общие указания по технике безопасности.....	7
3.3	Источники опасности	8
3.3.1	Опасность ожога!.....	8
3.3.2	Пожароопасность	8
3.3.3	Опасность, связанная с электрическим током	8
4	Указания по безопасности для хранения продуктов питания .	9
5	Ввод в эксплуатацию	9
5.1	Указания по безопасности	10
5.2	Объем поставки и осмотр после транспортировки	10
5.3	Область применения.....	10
5.4	Распаковка	11
5.5	Утилизация упаковки	11
5.6	Установка	11
5.6.1	Требования к месту установки	11
5.7	Подключение электропитания	12
5.7.1	Удлинительный кабель	12
6	Устройство и работа	13
6.1	Элементы управления	13
6.2	Общий обзор.....	14
6.3	Паспортная табличка	15
7	Управление и эксплуатация	16
7.1	Вакуумная упаковка в пакете, полученном из рулона.....	16
7.2	Вакуумная упаковка в пакете	17
7.3	Вакуумная упаковка в вакуумном сосуде	19
7.4	Маринование в вакуумном сосуде	19
7.5	Использование функции "Вакуум вручную"	20
7.6	Пакет и рулон	20
7.7	Вскрытие запаянного пакета	20
7.8	Хранение вакуумного упаковщика Fast VAC 500.....	21

8	Очистка и уход	21
8.1	Указания по безопасности	21
8.2	Очистка	22
9	Устранение неисправностей.....	22
9.1	Указания по безопасности	22
9.2	Таблица Причины неисправностей и их устранение	23
10	Утилизация старого прибора.....	24
11	Гарантия.....	24
12	Технические характеристики	24

1 Инструкция по эксплуатации

2 Общие положения

Прочитайте содержащуюся здесь информацию для быстрого ознакомления с прибором, чтобы Вы могли использовать его функции в полном объеме.

Ваш прибор прослужит Вам многие годы, если Вы будете обращаться с ним и ухаживать за ним надлежащим образом.

Мы желаем Вам испытать много радости при использовании прибора.

2.1 Информация в отношении данной инструкции

Эта инструкция по эксплуатации является составной частью вакуумного упаковщика (называемого далее Прибор) и дает важные указания по введению в эксплуатацию, безопасности, надлежащему применению прибора и уходу за ним.

Инструкция по эксплуатации должна быть всегда поблизости от прибора. Ее должны прочитать и соблюдать все, кто осуществляет:

- ввод в эксплуатацию,
- обслуживание,
- устранение неисправностей и/или
- очистку

прибора.

Сохраняйте эту инструкцию по эксплуатации и передавайте ее вместе с прибором его следующим владельцам.

2.2 Предупредительные указания

В данной инструкции используются следующие предупредительные указания:

! ОПАСНОСТЬ

Предупредительное указание данной степени опасности означает угрожающую опасную ситуацию.

Если не предотвратить опасную ситуацию, то это приведет к смерти или тяжелым травмам.

- ▶ Следует следовать инструкциям в данном предупредительном указании, чтобы избежать смерти или нанесения тяжелых травм людям.

! ПРЕДОСТЕРЕЖЕНИЕ

Предупредительное указание данной степени опасности означает возможную опасную ситуацию.

Если не предотвратить опасную ситуацию, то это приведет к смерти или тяжелым травмам.

- ▶ Следует следовать инструкциям в данном предупредительном указании, чтобы избежать смерти или нанесения тяжелых травм людям.

ОСТОРОЖНО

Предупредительное указание данной степени опасности означает возможную опасную ситуацию.

Если не предотвратить опасную ситуацию, то это может привести к легким травмам или травмам умеренной тяжести.

► Следует следовать инструкциям в данном предупредительном указании, чтобы избежать смерти или нанесения тяжелых травм людям.

УКАЗАНИЕ

Указание означает дополнительную информацию, которая облегчает работу с прибором.

2.3 Ограничение ответственности

Вся техническая информация, все данные и указания по установке, эксплуатации и уходу, содержащиеся в данной инструкции, соответствуют актуальному уровню по состоянию на день сдачи в набор и даются с учетом нашего прежнего опыта и знаний с должной компетенцией.

На указанных сведениях, рисунках и описаниях в данной инструкции не могут основываться никакие претензии.

Изготовитель не берет на себя ответственности за повреждения, возникшие из-за:

- несоблюдения инструкции
- применения не по назначению
- неквалифицированного ремонта
- технических изменений, модификаций прибора
- использования не разрешенных к применению запасных частей.

Модификации прибора не рекомендуются, и на них гарантия не распространяется.

Переводы выполнены с должной компетенцией. Мы не берем на себя ответственности за ошибки при переводе, даже если перевод выполнялся нами или по нашему заказу. Обязательным остается первоначальный текст на немецком языке.

2.4 Охрана авторских прав

Авторские права на эту документацию защищены.

Все права, также право на копирование фотомеханическим способом, тиражирование и распространение с помощью специальных методов (например, обработка данных, носители данных и сети данных), даже частично, принадлежат Braukmann GmbH.

Мы оставляем за собой право на изменение содержания и технические изменения.

3 Безопасность

В этой главе содержатся важные указания по безопасности при обращении с прибором. Этот прибор соответствует установленным нормам безопасности. Но ненадлежащее использование может привести к нанесению ущерба прибору и людям.

3.1 Применение в соответствии с назначением

Этот прибор предназначен только для использования в закрытых помещениях для вакуумирования пакетов и сосудов, а также для сваривания пленки.

Иное использование или использование, выходящее за рамки описанного, считается ненадлежащим использованием.

! ПРЕДОСТЕРЕЖЕНИЕ

Опасность из-за ненадлежащего применения!

При ненадлежащем применении и/или использовании другого рода от прибора может исходить опасность.

- ▶ Прибор следует использовать только в соответствии с назначением.
- ▶ Следует соблюдать порядок выполнения действий, описанный в данной инструкции по эксплуатации.

Претензии любого вида, связанные с повреждениями вследствие ненадлежащего применения, исключены. Риск несет только пользователь.

3.2 Общие указания по технике безопасности

УКАЗАНИЕ

Для безопасного обращения с прибором соблюдайте следующие общие инструкции по технике безопасности:

- ▶ Перед применением проверьте прибор на наличие видимых повреждений. Не используйте поврежденный прибор.
- ▶ При повреждении электрического кабеля для подключения прибора специальный кабель должен монтировать только специалист, имеющий авторизацию изготовителя, чтобы избежать опасностей.
- ▶ Этот прибор может использоваться детьми старше 8 лет, а также лицами с умственными, сенсорными или физическими недостатками только в том случае, если они обучены безопасной работе с прибором и понимают возможные опасности.
- ▶ Не разрешайте детям играть с прибором.
- ▶ Детям не разрешается без присмотра выполнять работы по очистке прибора и его техническому обслуживанию.
- ▶ Ремонтные работы должны выполняться только квалифицированным персоналом, прошедшим обучение у изготовителя. Из-за ненадлежащего ремонта могут возникать значительные риски для пользователя.

УКАЗАНИЕ

- ▶ Ремонт прибора в течение срока гарантии может выполняться только сервисной службой, авторизованной изготовителем, в противном случае претензии по гарантии в отношении последующих повреждений не принимаются.
- ▶ Дефектные детали можно заменять только оригинальными запчастями.
- ▶ Во время работы не оставляйте прибор без присмотра.
- ▶ Не тяните за кабель и не переносите прибор, держа его за кабель.
- ▶ Прибор нельзя погружать в воду и другие жидкости, а также помещать в посудомоечную машину.
- ▶ Пожалуйста, для хранения не закрывайте плотно крышку прибора, не блокируйте ее, чтобы уплотнения не деформировались и не нарушалась работа прибора.

3.3 Источники опасности

3.3.1 Опасность ожога!

! ПРЕДОСТЕРЕЖЕНИЕ

Запаивающая пластина прибора становится очень горячей, не дотрагивайтесь до нее.

- ▶ Чтобы избежать возможных ожогов, никогда не касайтесь запаивающей пластины во время работы прибора.

3.3.2 Пожароопасность

! ПРЕДОСТЕРЕЖЕНИЕ

При ненадлежащем применении прибора существует опасность возгорания.

Соблюдайте следующие указания по технике безопасности, чтобы избежать опасности возгорания:

- ▶ Не ставьте прибор поблизости от горючих материалов.
- ▶ Держите прибор вдали от возможных источников тепла (газ, ток, горелка, отапливаемая печь).

3.3.3 Опасность, связанная с электрическим током

! ОПАСНОСТЬ

Опасность для жизни от электрического тока!

При контакте с находящимися под напряжением проводами или деталями существует опасность для жизни! Соблюдайте следующие указания по технике безопасности, чтобы избежать опасности повреждения электрическим током.

- ▶ При повреждении электрического кабеля для подключения прибора специальный кабель должен монтировать только специалист, имеющий авторизацию изготовителя, чтобы избежать опасностей.
- ▶ Не пользуйтесь прибором, если повреждены электрический кабель или вилка, если прибор работает ненадлежащим образом или если его повредили или уронили. Если электрический кабель или штепсельная вилка повреждены, они должны быть заменены изготовителем или его сервисной службой или лицом, имеющим такую же квалификацию.

! ОПАСНОСТЬ

- ▶ Ни в коем случае не открывайте корпус прибора. При касании находящихся под напряжением соединений и/или изменении механической и электрической конструкции существует опасность удара током. Кроме того, могут появиться нарушения в работе прибора.
- ▶ Никогда не трогайте прибор и штепсельную вилку мокрыми руками.
- ▶ Не помещайте никакие предметы в отверстия прибора. При касании находящихся под напряжением соединений существует опасность удара электрическим током.

4 Указания по безопасности для хранения продуктов питания

Вакуумный упаковщик FastVAC 500 кардинальным образом изменит ваши закупки и вид и принцип хранения продуктов питания. Вы так привыкнете к вакуумной упаковке, что она станет неотъемлемой частью вашего приготовления пищи. При вакуумном термосваривании действуйте, как описано ниже; так вы сможете гарантировать качество и безопасность своих продуктов питания.

УКАЗАНИЕ

Для безопасного обращения с прибором соблюдайте следующие общие инструкции по технике безопасности:

- ▶ Если скоропортящиеся продукты были разогреты или разморожены или хранились в неохлажденном виде, их следует немедленно использовать.
- ▶ Перед вакуумной упаковкой продуктов питания важно вымыть руки и вымыть все инструменты и поверхности.
- ▶ Охлаждайте или замораживайте скоропортящиеся продукты сразу после их вакуумной упаковки. Не оставляйте их при комнатной температуре.
- ▶ Срок хранения сухих продуктов питания, таких, как, например, орехи, кокосовые орехи или зерновые при их вакуумной упаковке увеличивается, если они будут храниться в темном месте. Кислород и тепло у продуктов с особенно высоким содержанием жира способствуют тому, что жир становится прогорклым.
- ▶ Очистите кожуру с таких фруктов и овощей, как, например, яблоки, бананы, картофель и корнеплоды, прежде чем будете подвергать их вакуумной упаковке; это увеличит их срок хранения.
- ▶ Если вы хотите упаковать абсолютно герметично такие виды овощей, как, например, брокколи, цветная капуста и капуста, то предварительно их следует бланшировать в течение короткого времени и заморозить, так как в противном случае они выделяют газы.

5 Ввод в эксплуатацию

В этой главе содержатся важные указания по вводу прибора в эксплуатацию. Соблюдайте указания, чтобы избежать опасностей и повреждений.

5.1 Указания по безопасности

! ОПАСНОСТЬ

При вводе прибора в эксплуатацию может быть нанесен ущерб людям и предметам!

Соблюдайте следующие указания по технике безопасности, чтобы избежать опасностей:

▶ Упаковочные материалы не предназначены для игры. Существует опасность задохнуться.

5.2 Объем поставки и осмотр после транспортировки

Стандартно прибор поставляется со следующими компонентами:

- Вакуумный упаковщик FastVAC 500
- 2 рулона профессиональной пленки
- 1 вакуумная резиновая трубка
- Инструкция по эксплуатации

УКАЗАНИЕ

- ▶ Проверьте поставку на предмет комплектности и наличия видимых повреждений.
- ▶ Сразу сообщите экспедитору, страховой компании и поставщику о неполной поставке или повреждениях вследствие неудовлетворительной упаковки или транспортировки.

5.3 Область применения

Этот прибор позволяет обеспечивать хранение множества продуктов питания с сохранением их свежести и вкуса. В общем, упаковка методом вакуумного термосваривания позволяет продуктам оставаться свежими до восьми раз дольше, чем при традиционных методах хранения. Этот вакуумный упаковщик станет неотъемлемой частью вашей жизни. Вы сэкономите деньги, так как меньше продуктов будут портиться.

- Готовьте пищу заранее и упаковывайте ее абсолютно герметично. Храните индивидуальные порции или обед целиком.
- Готовьте продукты для пикников и экскурсий с проживанием в кемпинге или для барбекю.
- Избегайте ожога от замораживания.
- Упаковывайте такие продукты, как, например, мясо, рыбу, птицу, и морепродукты и овощи для заморозки или для хранения в холодильнике.
- Упаковывайте такие сухие продукты питания, как, например, бобы, орехи, мюсли и т.д., чтобы их срок хранения стал намного дольше.
- Вакуумный упаковщик может разнообразно использоваться также в непродовольственной сфере. Он сохраняет сухими и чистыми такие необходимые вещи для кемпинга, как например, спички, аптечки и одежду. Не образуется налет на серебре и коллекционных изделиях.

5.4 Распаковка

Для распаковки прибора выньте его из коробки и удалите упаковочный материал.

5.5 Утилизация упаковки



Упаковка защищает прибор от повреждений при транспортировке. Упаковочные материалы выбираются с учетом экологичности и техники утилизации и поэтому могут подвергаться вторичному использованию.

Возврат упаковки в круговорот материалов экономит сырье и сокращает отходы. Утилизируйте упаковочные материалы, которые больше не используются, в сборных пунктах для системы утилизации "Зеленая точка".

УКАЗАНИЕ

► Если возможно, сохраняйте оригинальную упаковку в течение гарантийного периода прибора, чтобы в гарантийном случае снова можно было упаковать прибор надлежащим образом.

5.6 Установка

5.6.1 Требования к месту установки

Для надежной и безупречной работы прибора место установки должно выполнять следующие условия:

- Устанавливайте прибор на прочное, ровное, горизонтальное и жаропрочное основание с достаточной несущей способностью и местом для прибора и для самого тяжелого и большого предполагаемого продукта для вакуумирования.
- Никогда не передвигайте вакуумный упаковщик во время его работы.
- Выбирайте место установки таким образом, чтобы дети не могли достать до горячей спаивающей пластины прибора.
- Не устанавливайте прибор в горячей, мокрой или очень влажной среде или поблизости от горячего материала.
- Для правильной работы прибору нужен достаточный поток воздуха. При установке со всех сторон оставляйте свободное пространство 10 см.
- Розетка должна быть легкодоступна, чтобы при необходимости электрический кабель можно было легко вытащить из розетки.
- Установка прибора в нестационарных местах установки (например, на кораблях) может проводиться только специализированными предприятиями/специалистами, если эти места удовлетворяют условиям безопасного использования этого прибора.

5.7 Подключение электропитания

Для безопасной и безупречной работы прибора при подключении электропитания следует соблюдать следующие указания:

- Перед подключением прибора сравните характеристики подключения (напряжение и частота) на паспортной табличке прибора с характеристиками Вашей электросети. Эти характеристики должны совпадать, чтобы избежать повреждения прибора. В сомнительном случае проконсультируйтесь с электриком.
- Розетка должна быть защищена защитным автоматом 16А.
- Применение многоконтактного штепселя или сетевых разветвителей из-за связанной с ними пожароопасности запрещено.
- Убедитесь, что электрический кабель не поврежден и не проложен над или под прибором или над горячими поверхностями и/или поверхностями с острыми кромками.
- Электрическая безопасность прибора обеспечивается только в том случае, если он подключен к смонтированной в соответствии с предписаниями цепи защиты. Эксплуатация от розетки без защитного провода запрещена. В случае сомнений поручите проверить внутреннюю электропроводку электрику. Изготовитель не несет ответственности за повреждения вследствие отсутствия или прерывания защитного провода.

5.7.1 Удлинительный кабель

Если используется удлинительный кабель:

- ▶ Электрическая номинальная мощность удлинительного кабеля должна быть не меньше электрической мощности прибора.
- ▶ Кабель должен быть расположен таким образом, чтобы он не находился над рабочей поверхностью или над столом. Проследите, чтобы дети не могли потянуть за кабель или споткнуться об него.

6 Устройство и работа

В этой главе содержатся важные указания по устройству и работе прибора.

6.1 Элементы управления



1 Длительность запаивания / Запаивание: Три различные установки для выбора длительности запаивания.

„нормальный“ (normal) – для сухого вакуумируемого продукта или продукта без жидкости, с более коротким временем запаивания.

„влажный“ (feucht) – для влажного вакуумируемого продукта или продукта с жидкостью, с обычным временем запаивания.

„экстра долгий“ (extra lang) – для влажного вакуумируемого продукта или продукта с жидкостью, с экстремально продолжительным временем запаивания.

Стандартной установкой является "нормальный" с коротким временем запаивания.

Светодиодная индикация состояния показывает, какая установка выбрана.

2 Степень вакуума: Две различные установки для выбора степени вакуума.

„нормальная“ (normal) – для обычного вакуумируемого продукта

„щадящая“ (schonend) – для мягких и чувствительных продуктов. Выбирайте установку "щадящая", если вы хотите получить более низкую степень вакуума.

Стандартной установкой является "нормальная" при высокой степени вакуума.

Светодиодная индикация состояния показывает, какая установка выбрана.

3 Светодиодная индикация процесса: Цифровой дисплей с 2 функциями

Показывает ход процесса вакуумирования / процесса запаивания.

Показывает, что прибор включен и крышка закрыта. Если индикация мигает, подождите, пока она будет гореть нормально, лишь после этого продолжайте следующую операцию.

4 Вакуум & Запаивание / Прерывание

Эта кнопка имеет две функции в зависимости от состояния прибора.

- В **режиме ожидания** кнопкой включается автоматическое вакуумирование и запаивание пакета.
- В **рабочем режиме** кнопка останавливает рабочий процесс.

5 Запаивание 2 функции:

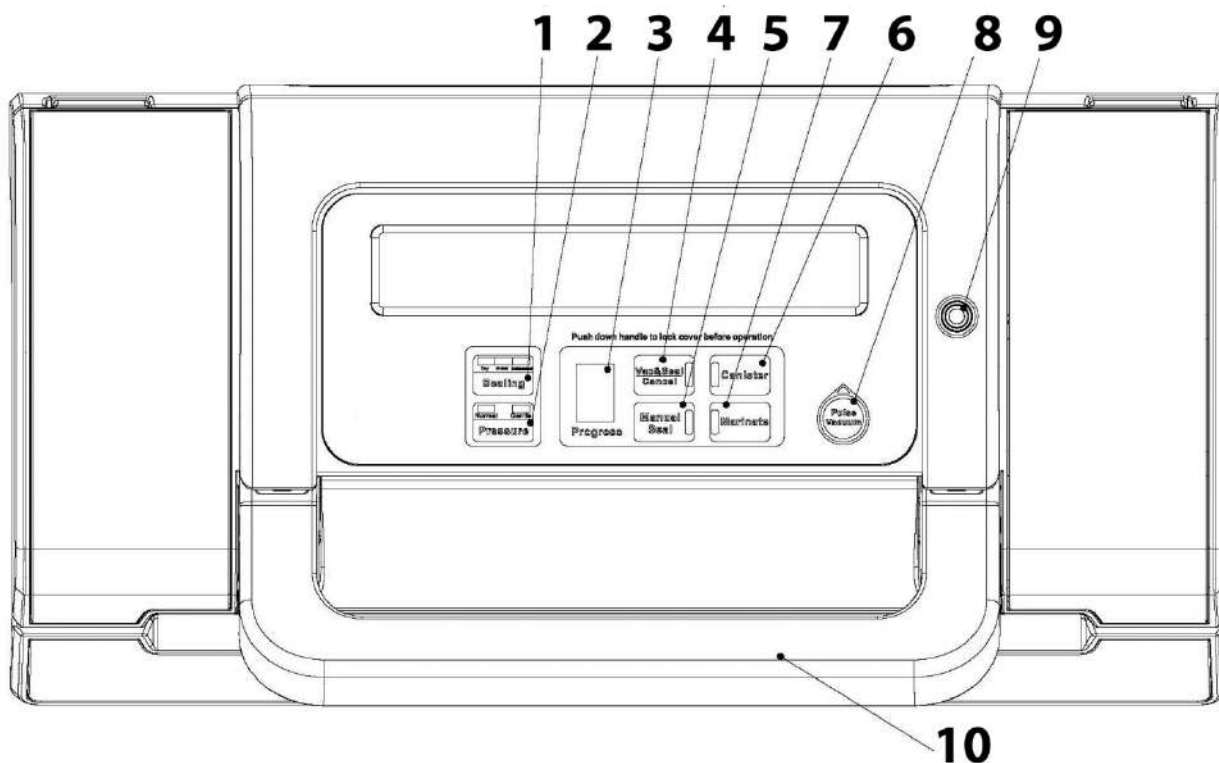
- Запаивает пакет без его предварительного вакуумирования.
- Если работает функция „Вакуум & Запаивание“, то нажатием кнопки „Запаивание“ можно прервать процесс вакуумирования и сразу запечатать пакет. Так вы можете точнее управлять процессом вакуумирования и предотвратить раздавливание чувствительных продуктов, которые подвергаются вакуумной упаковке.

6 Вакуумный сосуд: Для вакуумирования вакуумных сосудов, винных пробок и других принадлежностей с помощью вакуумной трубки.

7 Маринование: Для маринования в вакуумном сосуде.

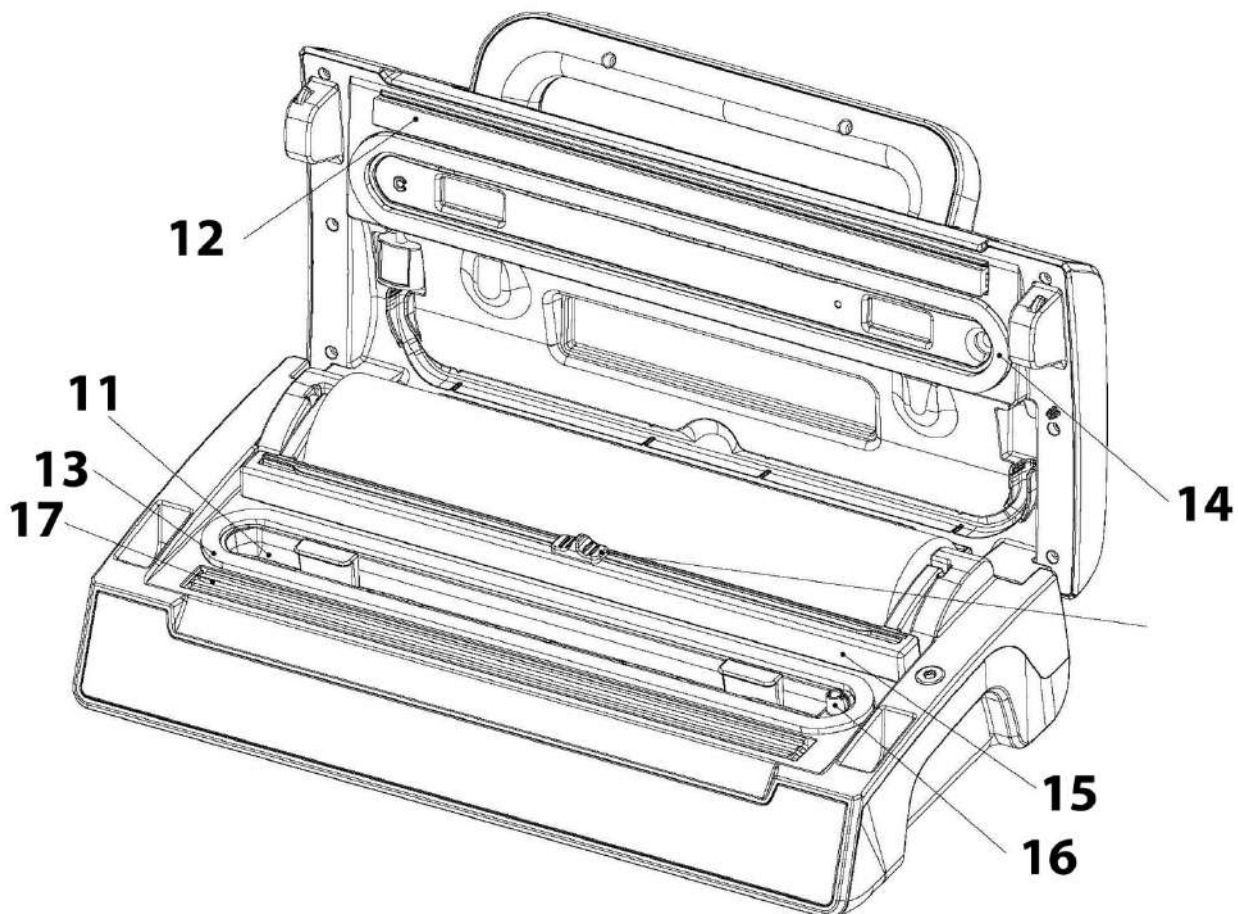
8 Вакуум вручную: Пока нажата кнопка, воздух удаляется из пакета. Если вы перестаете нажимать на кнопку, процесс заканчивается. Потом вы должны запаять пакет с помощью кнопки "Запаивание".

6.2 Общий обзор



9 Вакуумная трубка-Подключение: Для подключения вакуумной трубки для вакуумирования вакуумных сосудов или винных пробок.

10 Ручка: Нажмите, чтобы закрыть крышку. Поднимите, чтобы открыть крышку.



11 Вакуумная камера: Размещайте открытую сторону пакета в камере.

12 Резиновое уплотнение: Прижимает пакет к запаивающей пластине (17).

13 Нижнее уплотнение + 14 верхнее уплотнение

15 Нож Для отрезания пакетов

16 Всасывание воздуха: Входное отверстие для воздуха соединено с вакуумной камерой и насосом. При вакуумировании и запаивании пакета не перекрывайте входное отверстие для воздуха.

17 Запаивающая пластина: Она содержит нагревательный провод с тефлоновым покрытием; он позволяет запечатывать пакет так, что пакет не приклеивается.

Кладите пакет на запаивающую пластину.

УКАЗАНИЕ

► Не удаляйте тефлоновую ленту!

! ОПАСНОСТЬ

Запаивающая пластина прибора становится очень горячей, не дотрагивайтесь до нее.

► Чтобы избежать возможных ожогов, никогда не касайтесь запаивающей пластины во время работы прибора.

6.3 Паспортная табличка

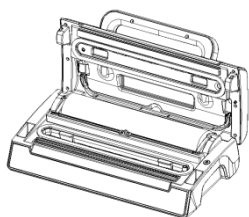
Паспортная табличка с указанием параметров подключения и мощности находится с нижней стороны прибора

7 Управление и эксплуатация

В этой главе содержатся важные указания по обслуживанию прибора. Соблюдайте указания, чтобы избежать опасностей и повреждений.

7.1 Вакуумная упаковка в пакете, полученном из рулона

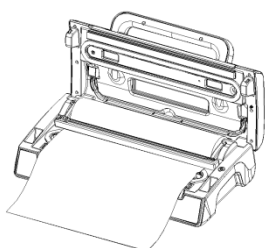
Устанавливайте прибор в сухом месте и следите за тем, чтобы рабочая зона перед прибором была свободной от других предметов и достаточно большой, чтобы на нее можно было положить пакет с упаковываемыми продуктами.



Откройте крышку прибора.

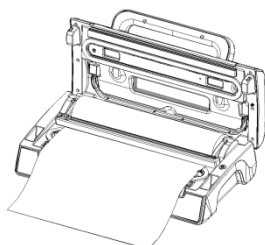


Следите за тем, чтобы нож перед разрезанием находился со стороны крепления ножа, потом откиньте крепление ножа вверх.



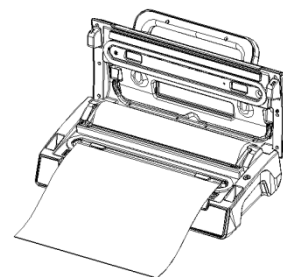
Отмотайте от рулона нужную длину.

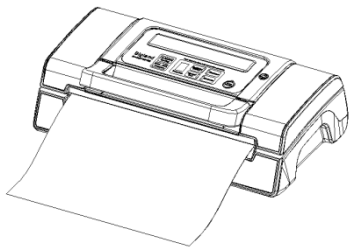
Откиньте крепление ножа снова вперед и проверьте, чтобы оно находилось в правильном положении над пленкой.



После этого потяните нож с нажимом на другую сторону, чтобы отрезать пакет.

Положите конец пакета на запаивающую пластину, но не в вакуумную камеру.



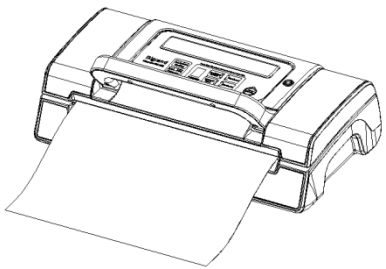


Закройте крышку и прочно прижмите ручку.

Нажмите кнопку "Запаивание".

Загорается индикаторная лампочка "Запаивание". Дисплей ведет обратный отсчет до 0.

Индикаторная лампочка гаснет, когда процесс запаивания закончен.



Снова нажмите ручку вверх, откройте крышку и выньте пакет. Теперь можно переходить к процессу вакуумирования.

УКАЗАНИЕ

► Убедитесь, что длина используемого пакета не менее чем на **8 см больше** длины консервируемого продукта и учтите **еще 2 см**,

если пакет после вскрытия еще раз будет запечатываться.

7.2 Вакуумная упаковка в пакете

Устанавливайте прибор в сухом месте и следите за тем, чтобы рабочая зона перед прибором была свободной от других предметов и достаточно большой, чтобы на нее можно было положить пакет с упаковываемыми продуктами.

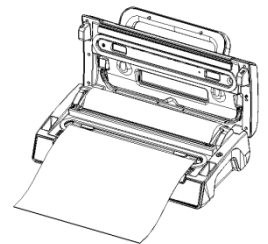
Положите продукты, которые вы хотите сохранить, в пакет.

Очистите и расправьте верхний конец пакета и убедитесь, что на поверхностях открытого конца нет складок и волн.

Убедитесь, что верхний конец пакета находится внутри вакуумной камеры. Это гарантирует, что вакуум не исчезнет. Никогда не перекрывайте входное отверстие для воздуха.

Закройте крышку и прочно прижмите ручку.

Проверьте светодиодную индикацию состояния и выберите нужные вам время запаивания и степень вакуума.



Нажмите кнопку „Вакуум & Запаивание“ / "Прерывание".
Дисплей считает в обратном порядке, воздух автоматически отсасывается. В заключении пакет запаивается, в это время



загорается индикаторная лампочка "Запаивание", на дисплее идет обратный отсчет до 0.



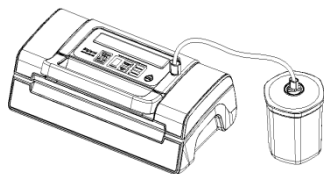
Если вы хотите прервать процесс (например, из-за того, что пакет неправильно расположен), нажмите кнопку „Вакуум & Запаивание“ / "Прерывание".

УКАЗАНИЕ

- ▶ Не кладите в пакет слишком много продуктов; оставляйте достаточно места, чтобы открытая сторона пакета легко размещалась в вакуумном упаковщике.
- ▶ Не увлажняйте открытую сторону пакета. Влажные пакеты очень сложно запечатывать.
- ▶ Очистите и выровняйте открытый конец пакета, прежде чем его запаивать. Убедитесь, что на открытом конце пакета нет остатков пищи и нет складок. Инородные тела или мятый пакет могут послужить причиной для появления сложностей при запаивании.
- ▶ Не оставляйте в пакете слишком много воздуха. Прежде чем герметично заваривать пакет, выдавите из него предварительно воздух. Если в пакете будет слишком много воздуха, вакуумный насос будет испытывать такую нагрузку, при которой у мотора будет недостаточно мощности, чтобы удалить весь воздух из пакета.
- ▶ Если у продуктов, которые вы хотите герметично упаковать, есть острые края, у таких, как, например, кости, спагетти или ракообразные, то заверните продукты в бумажное полотенце; таким образом вы предотвратите повреждение пакета.
- ▶ Мы не рекомендуем запечатывать с вакуумированием более одного пакета в минуту, там прибор сможет в промежутках достаточно остыть.
- ▶ Чтобы абсолютно герметично упаковывать такие содержащие воду продукты питания, как, например, супы, запеканки или рагу, сначала их заморозьте в форме для выпекания или в другой твердой миске. Потом упакуйте их герметично и потом сразу снова заморозьте.
- ▶ Непродолжительное время бланшируйте овощи в кипящей воде или в микроволновой печи, потом овощи охладите и потом запакуйте герметично практичными порциями.
- ▶ Чтобы герметично упаковать не замороженные продукты, вам понадобится дополнительно около 5 см от длины пакета, чтобы продукты во время заморозки могли увеличиться в объеме. Положите мясо или рыбу на кухонное полотенце и герметично упакуйте все вместе. Преимуществом кухонного полотенца является его способность впитывать влагу с продуктов питания.
- ▶ Прежде чем класть на хранение такие продукты питания, как, например, тортильи, французские блинчики, гамбургеры или пирожки, положите между ними вощеную или пергаментную бумагу, так их можно будет лучше сложить. Тогда потом будет легче вынуть часть замороженных продуктов, снова их герметично упаковать и заморозить.

7.3 Вакуумная упаковка в вакуумном сосуде

Протрите крышку вакуумного сосуда и сам сосуд, чтобы убедиться, что они чистые и сухие.



Уложите вакуумируемый продукт в сосуд. Следите за тем, чтобы продукта не было слишком много. Закройте крышку.

Закрепите один конец вакуумной трубки на патрубке прибора, а другой - на патрубке крышке сосуда.

Проверьте светодиодную индикацию состояния для степени вакуума, должно быть выбрано "нормальная".

Закройте крышку и прочно прижмите переднюю ручку.

Нажмите кнопку „Вакуумный сосуд“. В начале процесса вакуумирования прочно прижимайте крышку, чтобы препятствовать просачиванию воздуха. Процесс вакуумирования заканчивается автоматически при достижении достаточной степени вакуума.

Удалите вакуумную трубку с патрубков на крышке сосуда и на приборе.

7.4 Маринование в вакуумном сосуде

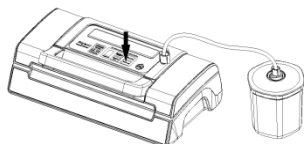
Протрите крышку вакуумного сосуда и сам сосуд, чтобы убедиться, что они чистые и сухие.

Уложите вакуумируемый продукт в сосуд. Следите за тем, чтобы продукта не было слишком много. Закройте крышку.



Закрепите один конец вакуумной трубки на патрубке прибора, а другой - на патрубке крышке сосуда.

Проверьте светодиодную индикацию состояния для степени вакуума, можно выбрать "нормальная" или "щадящая".



Закройте крышку и прочно прижмите переднюю ручку.

Нажмите кнопку "Маринование". Во время этого процесса горит светодиодная индикация "Маринование". Воздух удаляется, а после процесса вакуумирования снова автоматически впускается. Процесс продолжается в течение 5 рабочих циклов (и длится примерно 6 минут).

Когда светодиодная индикация гаснет, процесс маринования закончен. Удалите вакуумную трубку с патрубков на крышке сосуда и на приборе.

7.5 Использование функции "Вакуум вручную"

Так как для некоторых продуктов питания давление вакуумирования является слишком большим, и они могут оказаться в пакете раздавленными, с помощью функции "Вакуум вручную" можно регулировать длительность и тем самым интенсивность процесса вакуумирования. Тем самым вы можете скорректировать степень вакуумирования в зависимости от консистенции вакуумируемого продукта, а также герметично упаковывать с использованием вакуума мягкие продукты (например, ягоды), не раздавливая их.

Система регулирования времени и давления препятствует раздавливанию чувствительных продуктов питания. При упаковке некоторых сочных продуктов эту функцию можно также использовать для того, чтобы препятствовать всасыванию и вытеканию жидкости.

1. Положите продукты, которые вы хотите сохранить, в пакет.
2. Очистите и расправьте верхний конец пакета и убедитесь, что на поверхностях открытого конца нет складок и волн.
3. Убедитесь, что верхний конец пакета находится внутри вакуумной камеры. Это гарантирует, что вакуум не исчезнет.
4. Закройте крышку и прочно прижмите переднюю ручку.
5. Нажмите кнопку **„Вакуум вручную“**. Пока нажата кнопка, воздух удаляется. Когда вы отпускаете кнопку, процесс останавливается. Вы можете точно управлять вакуумом и препятствовать отсасыванию жидкости. Держите кнопку нажатой до получения нужной вам степени вакуума.
6. Нажмите кнопку **"Запаивание"** и запечатайте пакет.

** Нажмите кнопку **„Вакуум & Запаивание“** / **„Прерывание“**, чтобы прервать процесс.

7.6 Пакет и рулон

Используйте только пакеты и рулоны, которые однозначно предназначены для вакуумирования. Материал этой специальной предназначенной для вакуумирования пленки отличается от обычной пленки для сохранения свежести продуктов.

Все рулоны пленки и пакеты, поставляемые CASO, подходят для приготовления в пакете (Sous Vide). Кроме того, рулоны пленки и пакеты могут использоваться для размораживания и разогрева в микроволновой печи до максимально 70 градусов.

При применении пленки других изготовителей убедитесь, действительно ли она подходит также для использования в микроволновой печи и для приготовления в пакете (Sous Vide).

Обратите, пожалуйста, внимание на то, что вакуумный упаковщик с запаивающей пластиной, как этот прибор, может принципиально работать только с пакетами из структурированной пленки. Поэтому вы получите от CASO широкое предложение различных рулонов и пакетов.

7.7 Вскрытие запаянного пакета

Обрежьте пакет ножницами вдоль сварочного шва.

7.8 Хранение вакуумного упаковщика Fast VAC 500

Храните прибор на ровном и устойчивом месте, в месте, недоступном для детей.

УКАЗАНИЕ

- ▶ Выключите прибор после использования. Так вы избежите ненужного расхода энергии и обеспечите свою безопасность.
- ▶ Если в течение продолжительного времени вы не будете пользоваться прибором, мы рекомендуем вынимать вилку из розетки.
- ▶ Пожалуйста, для хранения не закрывайте плотно крышку прибора, не блокируйте ее, чтобы уплотнения не деформировались и не нарушалась работа прибора.
- ▶ Уложите сетевой кабель в отсек для кабеля с обратной стороны прибора. Не обматывайте кабель вокруг прибора.



8 Очистка и уход

В этой главе содержатся важные указания по очистке прибора и уходу за ним. Соблюдайте указания, чтобы избежать повреждений прибора из-за неправильной очистки.

8.1 Указания по безопасности

ОСТОРОЖНО

Обратите внимание на следующие указания по технике безопасности, прежде чем Вы начнете чистить прибор:

- ▶ Прибор следует регулярно чистить и постоянно удалять остатки продуктов. Если прибор не поддерживается в чистом состоянии, то это отрицательно влияет на срок его эксплуатации и может привести к опасному состоянию прибора.
- ▶ Перед очисткой выключите прибор и вытащите вилку из розетки.
- ▶ Запеивающая пластина после процесса вакуумирования может быть горячей. Существует опасность получения ожога! Подождите, пока прибор остынет.
- ▶ Очищайте прибор после использования, как только он остынет. Слишком долгое ожидание излишне затрудняет очистку и в исключительных случаях делает ее невозможной. При определенных обстоятельствах слишком сильные загрязнения могут повредить прибор.
- ▶ Если в прибор попадет влага, то могут быть повреждены электронные элементы. Следите за тем, чтобы жидкость не попадала внутрь прибора через вакуумный насос.
- ▶ Прибор нельзя погружать в воду и другие жидкости, а также помещать в посудомоечную машину.

ОСТОРОЖНО

- ▶ Не используйте агрессивные или абразивные чистящие средства и растворители.
- ▶ Не пытайтесь удалить стойкие загрязнения с помощью жестких предметов.
- ▶ Тщательно высушите прибор, прежде чем его снова использовать.

8.2 Очистка

◆ Наружная сторона прибора

- Снаружи протрите прибор влажной тряпкой или с использованием мягкого, не абразивного мыльного раствора.

◆ Внутренняя сторона прибора

- Внутреннюю сторону прибора очистите кухонным полотенцем для удаления остатков пищи и жидкостей.

◆ Пакет для хранения

- Вымойте пакет в теплой мыльной воде и потом тщательно его высушите, прежде чем снова использовать.

! ОПАСНОСТЬ

- ▶ Пакеты, которые использовались для хранения сырого мяса, рыбы или жирных продуктов питания, повторно использовать нельзя.

9 Устранение неисправностей

В этой главе содержатся важные указания по локализации и устранению неисправностей. Соблюдайте указания, чтобы избежать опасностей и повреждений.

9.1 Указания по безопасности

! ОПАСНОСТЬ

- ▶ Ремонт электроприборов должен выполняться только специалистами, прошедшими обучение у изготовителя.
- ▶ Из-за ненадлежащего ремонта могут возникать значительные риски для пользователя и повреждения прибора.

9.2 Таблица Причины неисправностей и их устранение

Следующая таблица помогает при локализации и устранении мелких неисправностей.

Ошибка	Возможная причина	Устранение
Вакуумный упаковщик не работает	Не вставлена вилка в розетку	Вставить вилку в розетку
	Кабель электропитания или вилка неисправны.	Направить прибор в сервисную службу.
	Розетка неисправна.	Выбрать другую розетку.
Первое запаивание на отрезанном куске рулона не выполняется.	Кусок рулона размещен неправильно.	Следуйте пошаговым указаниям в главе "Вакуумная упаковка в пакете, сделанном из рулона".
В пакете не создается полный вакуум.	Открытый конец пакета не полностью находится в вакуумной камере.	Разместите пакет правильно.
	Пакет поврежден.	Выберите другой пакет.
	На прокладке для запаивания или обычных уплотнениях имеются загрязнения.	Очистите прокладку и уплотнения и после просушки снова правильно их установите.
Пакет запаивается не корректно.	Запаивающая пластина перегрета, так что пакет плавится.	Откройте крышку прибора и дайте ему в течение нескольких минут остыть.
После запечатывания пакет не держит вакуум.	Пакет поврежден.	Выберите другой пакет, обмотайте возможные острые края содержимого бумажной салфеткой.
	Имеются утечки из-за наличия складок, крошек, жира и жидкостей на поверхности вдоль шва запаивания.	Снова откройте пакет, очистите верхнюю внутреннюю часть пакета и удалите с запаивающей пластины возможно имеющиеся там инородные тела, прежде чем снова запаивать пакет.

УКАЗАНИЕ

- Если Вы с помощью описанных выше шагов не можете решить проблему, обратитесь, пожалуйста, в сервисную службу.

10 Утилизация старого прибора

Электрические и электронные старые приборы содержат еще много ценных материалов, которые можно повторно использовать. Но они содержат также и вредные вещества, которые были необходимы для их работы и безопасности. В остаточных отходах или при неправильной обработке они могут нанести вред здоровью человека и окружающей среде. Поэтому ни в коем случае не выбрасывайте Ваш старый прибор в мусор.



УКАЗАНИЕ

- ▶ Используйте организованные в Вашем населенном пункте сборные пункты для сдачи и утилизации электрических и электронных старых приборов. При необходимости получите информацию в Вашей ратуше, службе вывоза мусора или у продавца.
- ▶ Позаботьтесь о том, чтобы Ваш старый прибор до вывоза хранился в недоступном для детей месте.

11 Гарантия

Для этого продукта мы берем на себя гарантию за недостатки, обусловленные ошибками при изготовлении или дефектами материалов, в течение 24 месяцев с даты продажи.

12 Технические характеристики

Прибор	Вакуумный упаковщик
Название	FastVAC 500
Модель	VS5160
Арт. номер	1409
Параметры подключения	220-240 В, 50 Гц
Потребляемая мощность:	130 Вт
Габаритные размеры (Ш/В/Г)	400 x 110 x 215 мм
Вес	2,79 кг